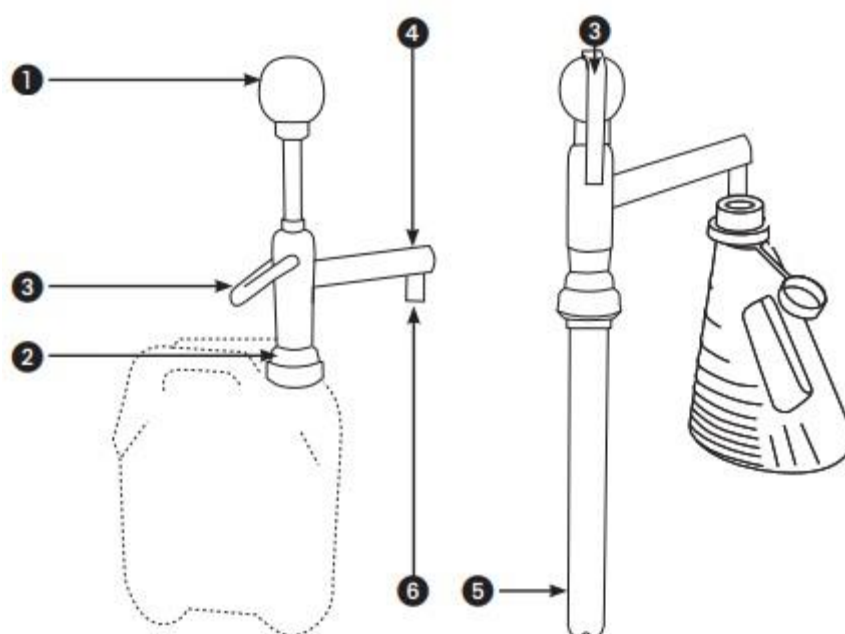


Pompes manuelles à piston pour produits chimiques



Désignation	Poids en kg	Référence
Pompe à piston pour bidon de 20 à 30 litres	0,4	10054
Pompe à piston pour fût de 60 à 220 litres	0,7	10055

1	Pommeau de pompage
2	Raccord pour montage sur fût ou bidon
3	Sécurité anti-pompage
4	Bec verseur démontable
5	Tube d'aspiration touchant le fond du réservoir pour une vidange totale
6	Diamètre passage bec verseur 18 mm, diamètre extérieur 22 mm

Pompes manuelles à piston pour produits chimiques	
Matériaux employés	Polypropylène et polyéthylène
Produits admissibles	AdBlue®, nombreux produits chimiques, produits alimentaires Non-compatible pour produits facilement inflammables et solvants concentrés
Débit	Pompe à piston pour bidon : 0,16 l/action Pompe à piston pour fût : 0,4 l/action
Hauteur maximum d'aspiration	1 m
Raccordement entrée sortie	Sortie Ø 18 mm intérieur, Ø 22 mm extérieur
Crépine de fond	Non
Clapet anti-retour	Par membrane